



Quartzová topidla TANSUN

Typ SORRENTO

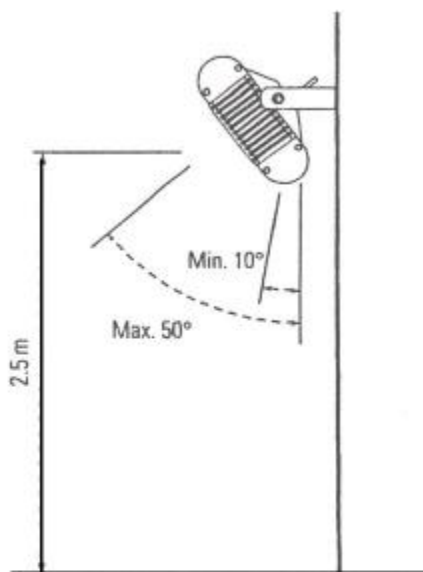
Návod k použití a instalaci

Quartzová topidla Sorrento (dále jen topidla) mají stupeň krytí IP24. Vyzářují příjemné teplo, které se přibližuje slunečnímu záření. Nevyzařují UV ani jiné škodlivé záření, pouze záření infračervené (tepelné) a viditelné (světlo). Jejich výhodou je, že se dá proud tepla přesně nasměrovat.

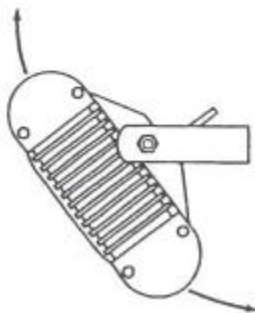
Před použitím topidla si přečtěte pečlivě návod k použití. Bezpečný provoz topidla a jeho správná funkce jsou zaručeny jen při jeho dodržení.

DŮLEŽITÉ BEZPEČNOSTNÍ PŘEDPISY

- Topidlo je silný tepelný a světelný zdroj. Nedívejte se dlouhodobě přímo do tepelného zdroje.
- Při delším pobytu přímo v oblasti tepelného záření může dojít k přehřátí organismu (úpal).
- Topidlo nikdy nepoužívejte bez dozoru pro přímý ohřev dětí, nepohyblivých nebo bezmocných osob.
- Před připojením do sítě zkontrolujte, zda napětí na štítku odpovídá napětí v síti.
- Nepoužívejte žádné prodlužovací šňůry nebo rozdvojky, mohou se přehřát a způsobit požár.
- Při poškození přívodní šňůry topidlo odpojte a nepoužívejte jej. Přívodní šňůra smí být měněna pouze v autorizovaném servisu.



Obr. 1



Obr. 2

- Pokud je prasklé krycí sklo, nesmí se topidlo používat.
- Při vnitřním použití ve směru vyzařování nesmí být ani nábytek, ani záclony či jiné hořlavé materiály.
- Udržujte přívodní šňůru v bezpečné vzdálenosti od povrchu topidla.
- Topidlo nesmí být nikdy zakryto – nebezpečí požáru.
- Topidlo smí být umístěno pouze tak, aby nebylo bráněno proudu vzduchu.
- Topidlo lze zapojit přímo k rozvodu, ale to musí zajistit pracovník s předepsanou kvalifikací nebo odborná firma!
- Pokud i správně dimenzované jističe při zapnutí topidla vypínají, použijte jističe s charakteristikou C.
- **Pozor: Při provozu je povrch topidla velmi horký.**
- **Při jakékoliv manipulaci s lampou nesahejte na její povrch holýma rukama! Stopy po dotyku by se vypálily do skla a tím by se podstatně zkrátila životnost lampy. Při dotyku prstem je třeba sklo důkladně vyčistit měkkým hadříkem, který nepouští**

chlupy a čistým lihem!

- Topidlo musí být vždy připojeno k rozvodu se zemnicím vodičem.

INSTALACE NA ZEĎ - POSTUP

Pro instalaci na zeď vyberte místo, které splňuje níže uvedené bezpečnostní předpisy:

Základní minimální bezpečné vzdálenosti (viz též obr. 1):

- výška nad podlahou 2,5 m,
- vzdálenost od stropu 0,3 m,
- vzdálenost od vedlejší zdi (rohu) 1,5 m,
- vzdálenost od hořlavých předmětů 3,5 m.

Postup montáže:

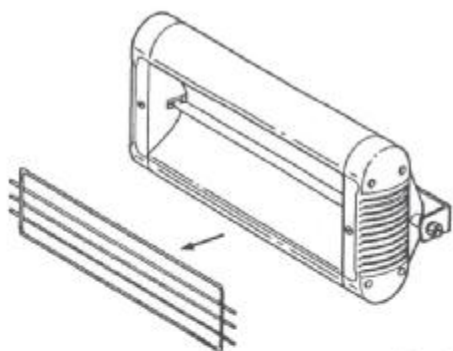
1. Topidlo musí být upevněno tak, aby úhel mezi stěnou a topidlem nebyl větší než 50° a menší než 10° (viz obr. 1).
3. Musí být dodrženy bezpečné vzdálenosti.
4. Nesmí být v dosahu dětí.
- 5 Úchytka přišroubujte na zeď.
- 6.Odšroubujte držák z topidla a přišroubujte jej k úchytce.
7. Zkontrolujte dotažení šroubů.
8. Přišroubujte topidlo k držáku a zkontrolujte jeho sklon od svislé roviny (viz obr. 2).

VÝMĚNA LAMPY A ČIŠTĚNÍ

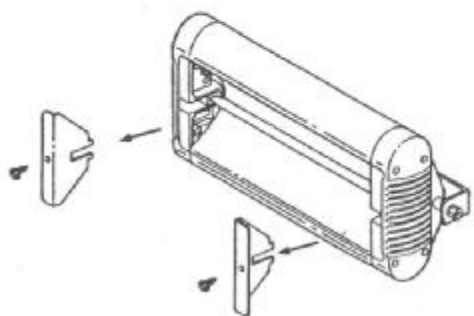
K zajištění optimální účinnosti topidla se doporučuje za 80 až 100 h provozu vyčistit reflektor topidla, případně i lampu měkkým hadříkem, který nepouští chlupy a čistým lihem!

Postup:

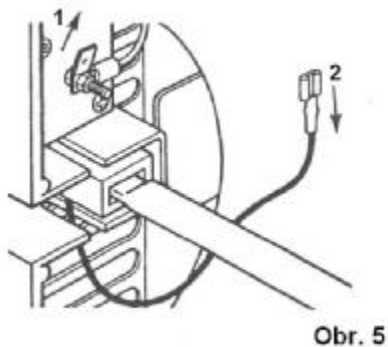
1. Topidlo odpojte od sítě a nechte jej vychladnout.
2. Zkontrolujte, zda jsou šrouby úchytky pevně dotaženy. Topidlo musí být v poloze podle obr. 3.
3. Zatlačte mřížku vlevo a na pravé straně ji vysuňte.
4. Magnetickým šroubovákem vyšroubujte oba šroubky bočních reflektorů (viz obr. 4).
4. Kleštěmi s dlouhou čelistí odpojte přívody do lampy na obou stranách (viz obr. 5, pos. 1).
5. Uvolněte lampu v patičích na obou stranách a vyjměte ji. **Nikdy ji nevytahujte za přívodní dráty!!! Pozor na poškrábání reflektoru!!!**
8. Pokud topidlo jen čistíte, otřete reflektor a opačným postupem topidlo sestavte. Při výměně lampy vložte novou a topidlo sestavte.



Obr. 3



Obr. 4



Při vyjímání lampy (při čištění) i při vkládání lampy nesahejte na její povrch holýma rukama! Nepoužívejte ale nikdy kožené rukavice, jen textilní, nebo papírový ubrousek, kapesník, apod.

Stopy po dotyku holé ruky by se vypálily do skla a tím by se podstatně zkrátila životnost lampy. Při dotyku holým prstem je třeba sklo důkladně vyčistit měkkým hadříkem, který nepouští chlupy a čistým lihem!

TECHNICKÉ ÚDAJE

Označení	Příkon kW	Proud v A	Rozměry v mm	Hmotnost v kg
Sor 020	2,0	8,7	430x228x323	3,4

Napětí 230V/50 Hz, stupeň krytí IP24

LINKA POMOCI A SERVIS (ZÁRUČNÍ I POZÁRUČNÍ)

A OBJEDNÁVÁNÍ NÁHRADNÍCH LAMP:

Tel. 485 130 303

Řídicí systémy, spol. s r. o.

Ještědská 90

460 08 Liberec 8

www.bionaire.cz

e-mail: info@bionaire.cz

Náhradní lampy je možné osobně zakoupit i v pobočkách Praha a Brno. Adresy jsou na www.bionaire.cz nebo www.dyson.cz